

関係各位

岩手県卓球協会

本で行われた大会結果を送信いたします。よろしくお願いいたします。

- 大会名 第22回全国中学選抜卓球大会岩手県予選会
- 日時 令和3年1月10日(日)
- 会場 奥州市総合体育館
- 種目 男子団体 女子団体

◆ 男子準決勝				◆ 女子準決勝						
	石鳥谷	3 - 0		大船渡		大船渡第一	3 - 0	大宮		
	東和	1 - 3		飯豊		福岡	2 - 3	盛岡河南		
◆ 男子決勝				◆ 女子決勝						
	石鳥谷	3 - 1		飯豊		大船渡第一	3 - 1	盛岡河南		
1	熊谷大駕	3 { 11-7 11-4 11-8 - - }	0	木村鴻聖		1	川畑結愛	3 { 11-3 11-4 11-3 - - }	0	高橋舞乙
2	中虫壁徠	3 { 11-9 13-11 11-5 - - }	0	三浦響		2	菅野さくら	1 { 11-5 6-11 7-11 5-11 - }	3	吉田真桜
3	藤原仁	0 { 5-11 7-11 7-11 - - }	3	鈴木李空		3	鈴木姫凧	3 { 11-9 11-7 9-11 11-8 - }	1	吉田結
4	伊藤蓮	3 { 11-8 11-9 11-5 - - }	0	佐々木董矢		4	新沼怜奈	3 { 11-1 12-10 11-6 - - }	0	吉田真悠
5	佐藤鷺	{ - - - - }		清水壮琉		5	松川裳那	{ - - - - }		川田菜緒

★ 男女の優勝校は、令和3年3月27日(土)・28日(日)に島根県立浜山体育館で行われる全国大会への加資格を得ました。

★ 問い合わせ先
 岩手県卓球協会カデット委員会事務局 細谷俊輔(矢巾町立矢巾北中学校)
 携帯 090-2888-3888

《 男子 予 選 リ ー グ 》

第22回全中選抜卓球大会県予選会
令和3年1月10日
奥州市総合体育館

Aブロック (1・2・3(共有) コート)

No	チ ャ ム 名	1 石鳥谷中	2 金ケ崎中	3 北上南中	勝 敗	順 位
1	石 鳥 谷 中		5 - 0	5 - 0	2 - 0	1 位
2	金 ケ 崎 中	0 - 5		0 - 5	0 - 2	3 位
3	北 上 南 中	0 - 5	5 - 0		1 - 1	2 位

試合順 ①2-3 ②1-3 ③1-2

Bブロック (6・7・8(共有)・9・10 コート)

No	チ ャ ム 名	1 大船渡中	2 矢巾北中	3 水沢中	4 花巻中	勝 敗	順 位
1	大 船 渡 中		3 - 2	3 - 2	4 - 1	3 - 0	1 位
2	矢 巾 北 中	2 - 3		2 - 3	3 - 2	1 - 2	3 位
3	水 沢 中	2 - 3	3 - 2		4 - 1	2 - 1	2 位
4	花 巻 中	1 - 4	2 - 3	1 - 4		0 - 3	4 位

試合順 ①1-4 ②1-3 ③1-2 ※上段 (6・7・8(共有) コート)
2-3 2-4 3-4 下段 (8(共有)・9・10 コート)

Cブロック (11・12・13(共有)・14・15 コート)

No	チ ャ ム 名	1 水沢南中	2 東和中	3 大船渡一中	オープン 河南中	勝 敗	順 位
1	水 沢 南 中		2 - 3	3 - 2	5 - 0	2 - 1	2 位
2	東 和 中	3 - 2		3 - 2	5 - 0	3 - 0	1 位
3	大 船 渡 一 中	2 - 3	2 - 3		5 - 0	1 - 2	3 位
オ ー プ ン	河 南 中	0 - 5	0 - 5	0 - 5			

試合順 ①1-4 ②1-3 ③1-2 ※上段 (11・12・13(共有) コート)
2-3 2-4 3-4 下段 (13(共有)・14・15 コート)

Dブロック (3(共有)・4・5 コート)

No	チ ャ ム 名	1 飯豊中	2 花巻北中	3 千厩中	勝 敗	順 位
1	飯 豊 中		5 - 0	4 - 1	2 - 0	1 位
2	花 巻 北 中	0 - 5		5 - 0	1 - 1	2 位
3	千 厩 中	1 - 4	0 - 5		0 - 2	3 位

試合順 ①2-3 ②1-3 ③1-2

《 女 子 予 選 リ ー グ 》

第22回全中選抜卓球大会県予選会
令和3年1月10日
奥州市総合体育館

Aブロック (16・17・18 コート)

No	チ ャ ム 名	1 大船渡一中	2 花巻中	オープン 紫波三中	勝 敗	順 位
1	大 船 渡 一 中		4 - 1	5 - 0	2 - 0	1 位
2	花 巻 中	1 - 4		5 - 0	1 - 1	2 位
オープン	紫 波 三 中	0 - 5	0 - 5			

試合順 ①2-3 ②1-3 ③1-2

Bブロック (19・20・21(共有) コート)

No	チ ャ ム 名	1 大宮中	オープン 飯豊中	オープン 前沢中	勝 敗	順 位
1	大 宮 中		5 - 0	5 - 0	2 - 0	1 位
オープン	飯 豊 中	0 - 5				
オープン	前 沢 中	0 - 5				

試合順 ①2-3 ②1-3 ③1-2

Cブロック (21(共有)・22・23 コート)

No	チ ャ ム 名	1 石鳥谷中	2 千厩中	3 金ケ崎中	勝 敗	順 位
1	石 鳥 谷 中		2 - 3	5 - 0	1 - 1	2 位
2	千 厩 中	3 - 2		5 - 0	2 - 0	1 位
3	金 ケ 崎 中	0 - 5	0 - 5		0 - 2	3 位

試合順 ①2-3 ②1-3 ③1-2

Dブロック (24・25・26(共有)・27・28 コート)

No	チ ャ ム 名	1 福岡中	2 宮野目中	3 水沢南中	4 滝沢南中	勝 敗	順 位
1	福 岡 中		5 - 0	5 - 0	5 - 0	3 - 0	1 位
2	宮 野 目 中	0 - 5		3 - 2	5 - 0	2 - 1	2 位
3	水 沢 南 中	0 - 5	2 - 3		5 - 0	1 - 2	3 位
オープン	滝 沢 南 中	0 - 5	0 - 5	0 - 5			

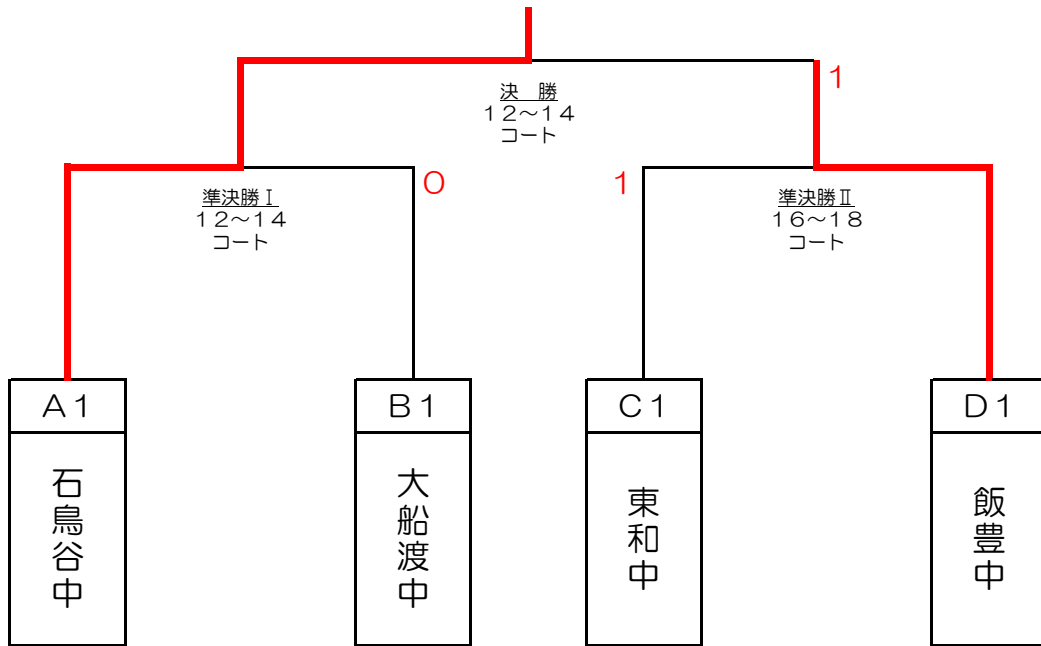
試合順 ①1-4 ②1-3 ③1-2 ※上段(24・25・26(共有) コート)
2-3 2-4 3-4 下段(26(共有)・27・28 コート)

Eブロック (29・30・31(共有)・32・33 コート)

No	チ ャ ム 名	1 河南中	2 北上南中	3 水沢中	勝 敗	順 位
1	河 南 中		3 - 2	4 - 1	1 - 1	1 位
2	北 上 南 中	2 - 3		5 - 0	2 - 0	2 位
3	水 沢 中	1 - 4	0 - 5		0 - 2	3 位

試合順 ①1-4 ②1-3 ③1-2 ※上段(29・30・31(共有) コート)
2-3 2-4 3-4 下段(31(共有)・32・33 コート)

《 男子 決勝 トーナメント 》



《 女子 決勝 トーナメント 》

