

令和5年度岩手県卓球選手権大会（一般の部）記録

男子ダブルス準決勝

1	野中大地 (専大北上高)	11 - 9	3	11 - 9	0	吉田広平 (高田クラブ)	8
		11 - 9					
	佐藤遼太 (専大北上高)	-				村上奨記 (高田クラブ)	
		-					

女子ダブルス準決勝

1	榎引一葉 (富士大学)	3 - 11	3	11 - 8	2	佐々木紗希 (洋野TTC)	6
		6 - 11					
	伊藤さやか (富士大学)	11 - 5				小野寺文 (洋野TTC)	
		11 - 5					

男子ダブルス準決勝

17	小野寺有矢 (トヨタ紡織東北)	11 - 8	2	4 - 11	3	小野寺秀斗 (法政大学)	27
		7 - 11					
	桂駿介 (トヨタ紡織東北)	11 - 6				大場隆也 (法政大学)	
		6 - 11					

女子ダブルス準決勝

12	石川凜 (一関クラブ)	8 - 11	1	11 - 8	3	伊東明香 (朝日大学)	16
		6 - 11					
	庄司桃佳 (一関クラブ)	9 - 11				佐藤柚佳 (中京学院大学)	
		-					

男子ダブルス決勝

1	野中大地 (専大北上高)	7 - 11	3	12 - 10	2	小野寺秀斗 (法政大学)	27
		12 - 10					
	佐藤遼太 (専大北上高)	6 - 11				大場隆也 (法政大学)	
		11 - 8					

女子ダブルス決勝

1	榎引一葉 (富士大学)	6 - 11	0	6 - 11	3	伊東明香 (朝日大学)	16
		9 - 11					
	伊藤さやか (富士大学)	-				佐藤柚佳 (中京学院大学)	
		-					

混合ダブルス準決勝

1	長川佳右 (中京学院大学)	4 - 11	3	11 - 9	2	中嶋楓希 (富士大学)	8
		5 - 11					
	佐藤柚佳 (中京学院大学)	11 - 4				榎引一葉 (富士大学)	
		11 - 6					

混合ダブルス決勝

1	長川佳右 (中京学院大学)	11 - 7	2	3 - 11	3	小野寺秀斗 (法政大学)	9
		12 - 10					
	佐藤柚佳 (中京学院大学)	9 - 11				鈴木晶 (早稲田大学)	
		8 - 11					

混合ダブルス準決勝

9	小野寺秀斗 (法政大学)	5 - 11	3	11 - 3	2	福島成亜 (朝日大学)	16
		11 - 9					
	鈴木晶 (早稲田大学)	3 - 11				伊東明香 (朝日大学)	
		12 - 10					

令和5年度岩手県卓球選手権大会（一般の部）記録

男子シングルス準決勝

1	屋敷大 (立命館大学)	2	7 - 11	3	大場隆也 34 (法政大学)
			11 - 6		
			7 - 11		
			13 - 11		
			8 - 11		

女子シングルス準決勝

7	鈴木晶 (早稲田大学)	3	11 - 9	1	庄司野乃佳 13 (AobaTTC)
			13 - 11		
			8 - 11		
			11 - 4		
			-		

男子シングルス準決勝

35	柳沼利来 (朝日大学)	1	6 - 11	3	村上奨記 68 (高田クラブ)
			5 - 11		
			11 - 7		
			10 - 12		
			-		

女子シングルス準決勝

12	櫛引一葉 (富士大学)	1	11 - 9	3	伊東明香 26 (朝日大学)
			8 - 11		
			9 - 11		
			5 - 11		
			-		

男子シングルス決勝

34	大場隆也 (法政大学)	1	7 - 11	3	村上奨記 68 (高田クラブ)
			11 - 9		
			4 - 11		
			9 - 11		
			-		

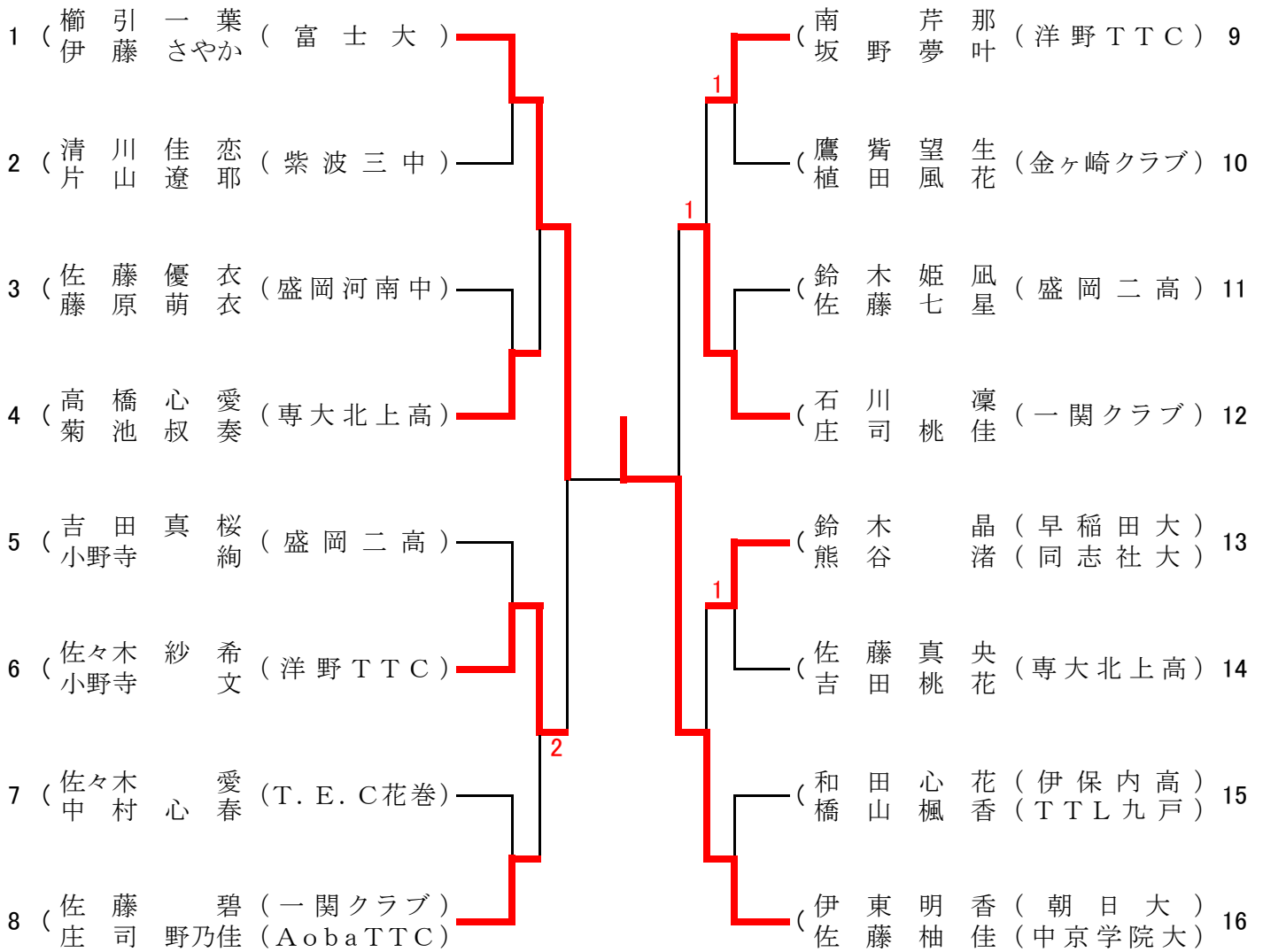
女子シングルス決勝

7	鈴木晶 (早稲田大学)	1	8 - 11	3	伊東明香 26 (朝日大学)
			11 - 8		
			9 - 11		
			8 - 11		
			-		

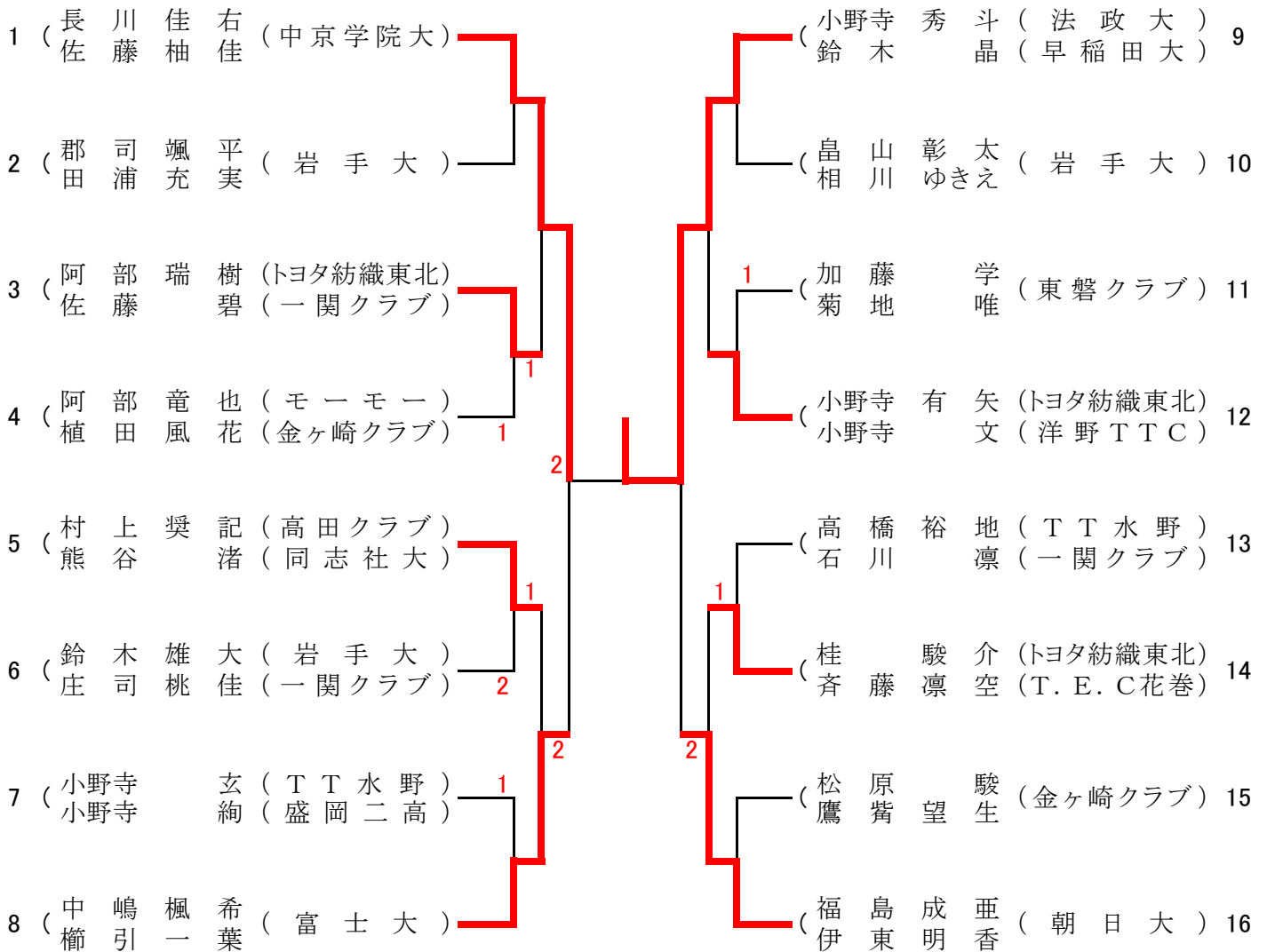
男子ダブルス

1	(野中 大 地)	(専大北上高)	(柳沼 利 來)	(朝日大)	14
	(佐藤 遼 太)		(佐藤 颯 太)	(専大北上高)	
2	(中虫 徠)	(花巻農業高)	(齐藤 聖)	(T.E.C花巻)	15
	(伊藤 蓮)	(花北青雲高)	(辻村 大)		
3	(川原 歩 士)	(TTL九戸)	(工藤 直 人)	(K O F)	16
	(池端 皇)		(前川 翔)		
4	(齋藤 太 一)	(専大北上高)	(小野寺 有 矢)	(トヨタ紡織東北)	17
	(和田 侑 斗)		(桂 駿 介)		
5	(木村 輔)	(まきぼり)	(熊谷 大 駕)	(専大北上高)	18
	(阿部 瑞 樹)	(トヨタ紡織東北)	(庄司 大 弘)		
6	(郡司 颯 平)	(岩手大)	(井上 想 弥)	(富士大)	19
	(畠山 彰 太)		(宗村 育 弥)		
7	(高橋 裕 地)	(TT水野)	(鈴木 李 空)	(専大北上高)	20
	(中嶋 楓 希)	(富士大)	(池田 皓 翔)		
8	(吉田 広 平)	(高田クラブ)	(渡邊 峻)	(専大北上高)	21
	(村上 奨 記)		(椿 達 一朗)		
9	(阿部 竜 也)	(モーモー)	(鈴木 雄 大)	(岩手大)	22
	(杉澤 優 斗)	(専大北上高)	(白田 晶 紀)		
10	(長川 佳 右)	(中京学院大)	(小田桐 憲 仁)	(富士大学職員)	23
	(野坂 脩 太)	(大野中)	(田中 佳 祐)	(富士大)	
11	(澤口 尚 人)	(TT水野)	(大向 悠 太)	(トヨタ紡織東北)	24
	(小野寺 玄)		(高橋 栄 太)	(T.E.C花巻)	
12	(岩田 拓 巳)	(岩手大)	(板澤 晴 風)	(東北福祉大)	25
	(佐藤 拓 巳)		(細野 清 博)	(埼玉工業大)	
13	(福島 成 亜)	(朝日大)	(佐藤 来 輝)	(専大北上高)	26
	(兼平 優 斗)	(専大北上高)	(伊藤 彰 良)		
			(小野寺 秀 斗)	(法政大)	27
			(大場 隆 也)		

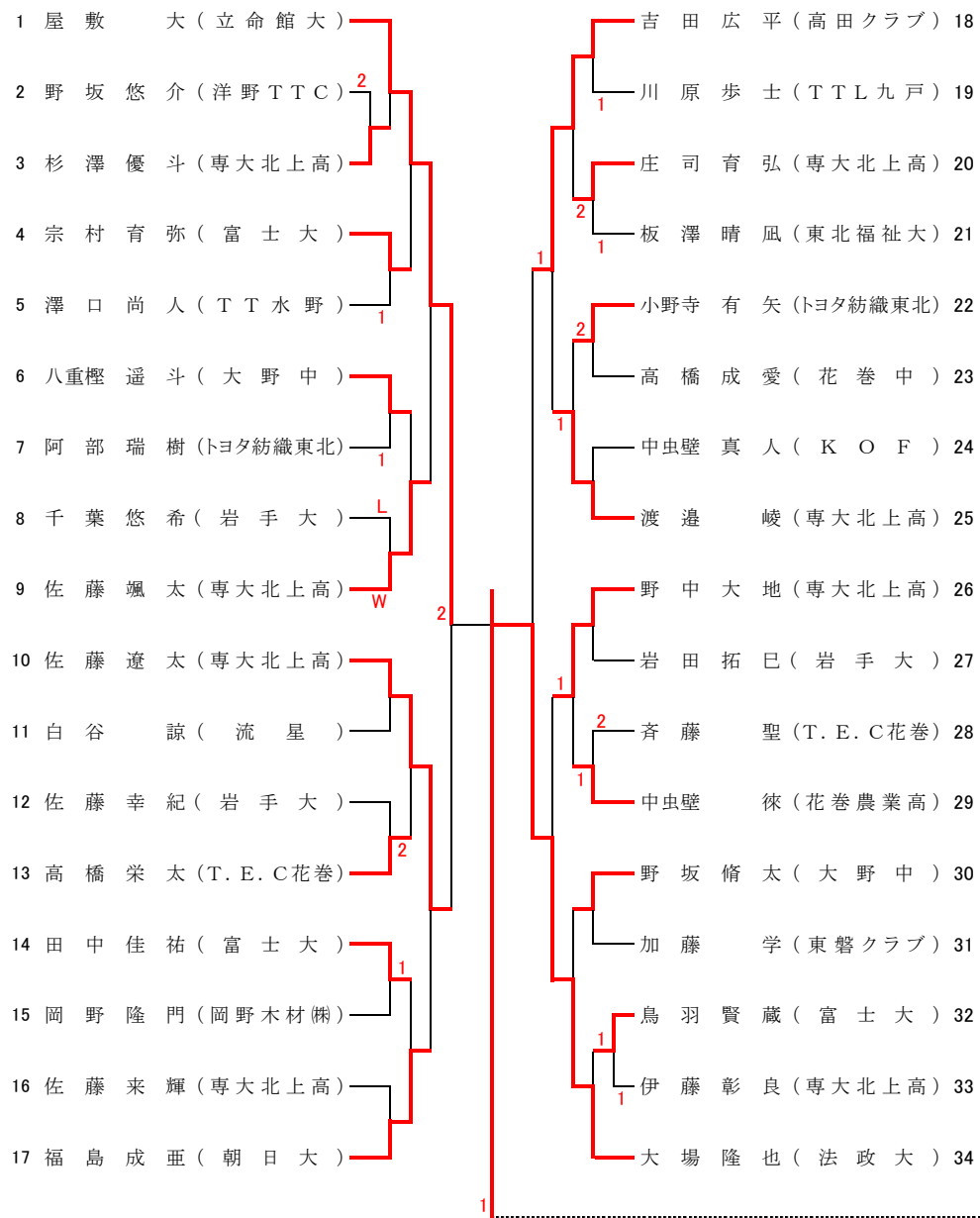
女子ダブルス



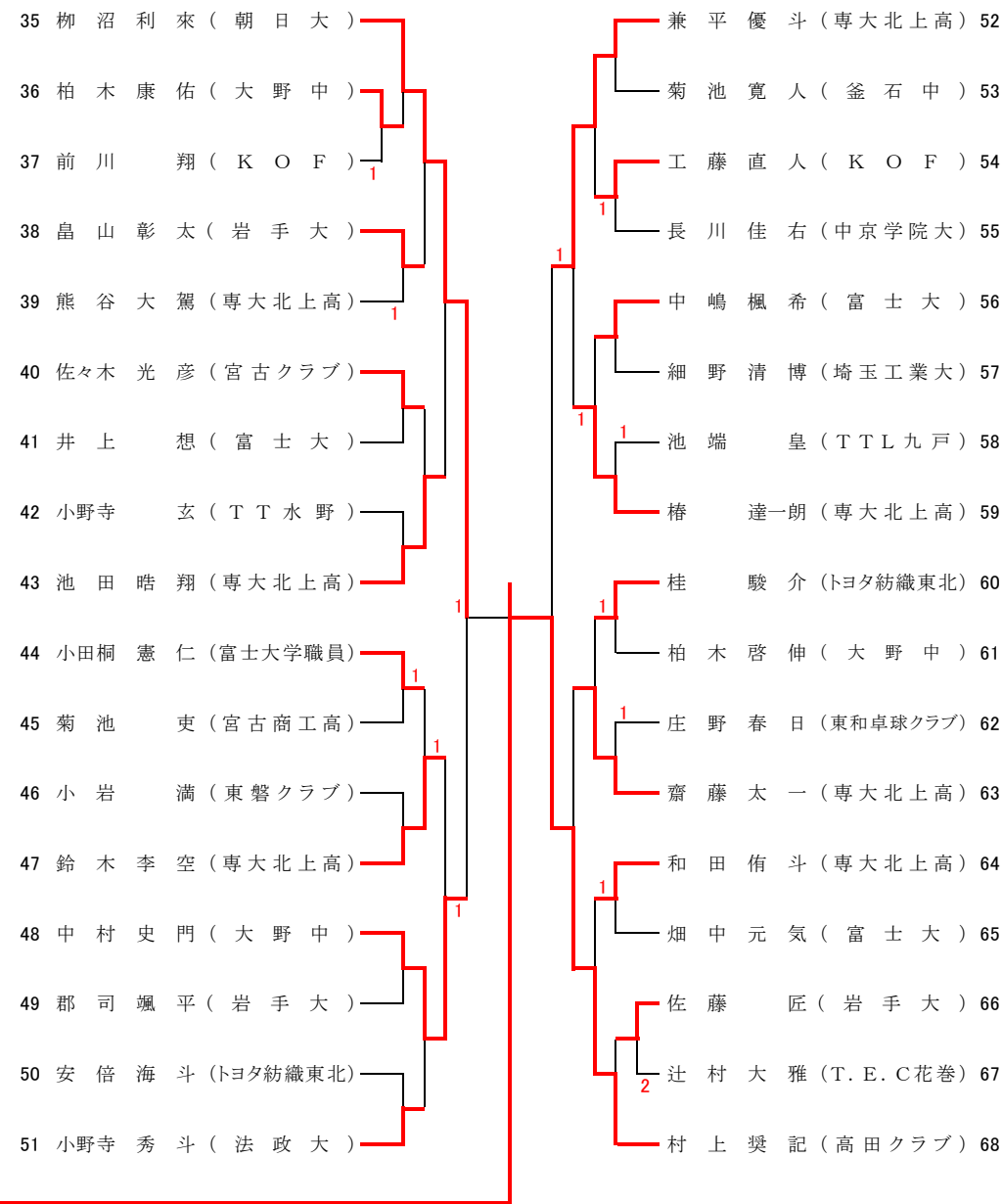
混合ダブルス



男子シングルス(1)



男子シングルス(2)



女子シングルス

