

＜バンビ男子の部 予選リーグ＞

1コート 1順位		1	2	3	4	勝 敗	順 位
Aリーグ		初森 和樹	菅原 琉叶	三浦 誠也	出茂 侑弥		
1	初森 和樹 宮古J r.		3-0	3-0	3-0	3-0	1
2	菅原 琉叶 若松クラブ	0-3		3-0	0-3	1-2	3
3	三浦 誠也 川口卓球教室	0-3	0-3		0-3	0-3	4
4	出茂 侑弥 アイベックス岩手	0-3	3-0	3-0		2-1	2

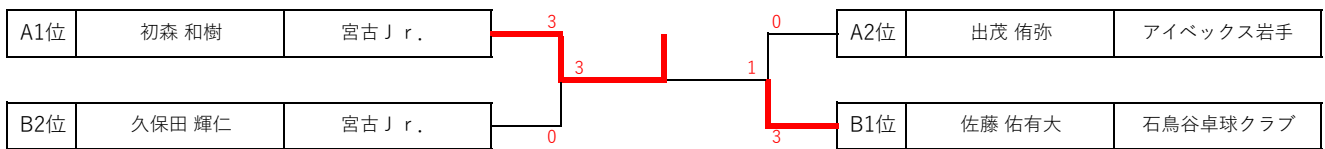
1コート 2順位		5	6	7	勝 敗	順 位
Bリーグ		佐藤 佑有太	久保田 輝仁	安孫子 湊真		
5	佐藤 佑有太 石鳥谷卓球クラブ		3-2	3-0	2-0	1
6	久保田 輝仁 宮古J r.	2-3		3-0	1-1	2
7	安孫子 湊真 Aoba TTC	0-3	0-3		0-2	3

＜3人ブロック＞ 試合順番 ①2-3 ②1-3 ③1-2

＜4人ブロック＞ 試合順番 ①1-4 ②2-3 ③1-3 ④2-4 ⑤1-2 ⑥3-4

＜バンビ男子の部 決勝トーナメント＞

1コート



＜バンビ女子の部 予選リーグ＞

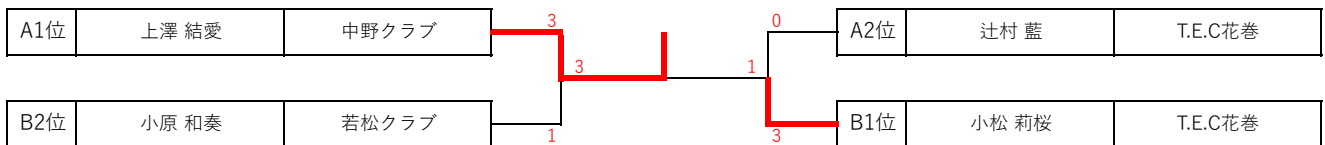
2コート 1順位		1	2	3	4	勝 敗	順 位
Aリーグ		上澤 結愛	浪岡 花望	辻村 藍	庄野 桃子		
1	上澤 結愛 中野クラブ		3-0	3-0	W w/o	2-0	1
2	浪岡 花望 ニ戸ジュニア	0-3		2-3	W w/o	0-2	3
3	辻村 藍 T.E.C花巻	0-3	3-2		W w/o	1-1	2
4	庄野 桃子 東和卓球クラブ	L w/o	L w/o	L w/o			

2コート 2順位		5	6	7	8	勝 敗	順 位
Bリーグ		小松 莉桜	小原 和奏	田村 葵	菊池 朝陽		
5	小松 莉桜 T.E.C花巻		3-0	3-0	3-0	3-0	1
6	小原 和奏 若松クラブ	0-3		3-0	3-0	2-1	2
7	田村 葵 湯田TTC	0-3	0-3		3-1	1-2	3
8	菊池 朝陽 石鳥谷卓球クラブ	0-3	0-3	1-3		0-3	4

＜4人ブロック＞ 試合順番 ①1-4 ②2-3 ③1-3 ④2-4 ⑤1-2 ⑥3-4

＜バンビ女子の部 決勝トーナメント＞

2コート



<カブ男子の部 予選リーグ>

3コート 1順位		1	2	3	勝 敗	順 位
Aリーグ		出茂 恵弥	細越澤 凜功斗	及川 大誠		
1	出茂 恵弥	アイベックス岩手	3-0	W w/o	1-0	1
2	細越澤 凜功斗	中野クラブ	0-3	W w/o	0-1	2
3	及川 大誠	川崎ジュニア	L w/o	L w/o		

4コート 1順位		7	8	9	勝 敗	順 位
Cリーグ		安孫子 京汰	菊池 陽日	矢吹 英翔		
7	安孫子 京汰	Aoba TTC	3-0	3-0	2-0	1
8	菊池 陽日	石鳥谷卓球クラブ	0-3	3-0	1-1	2
9	矢吹 英翔	矢巾卓球クラブ	0-3	0-3	0-2	3

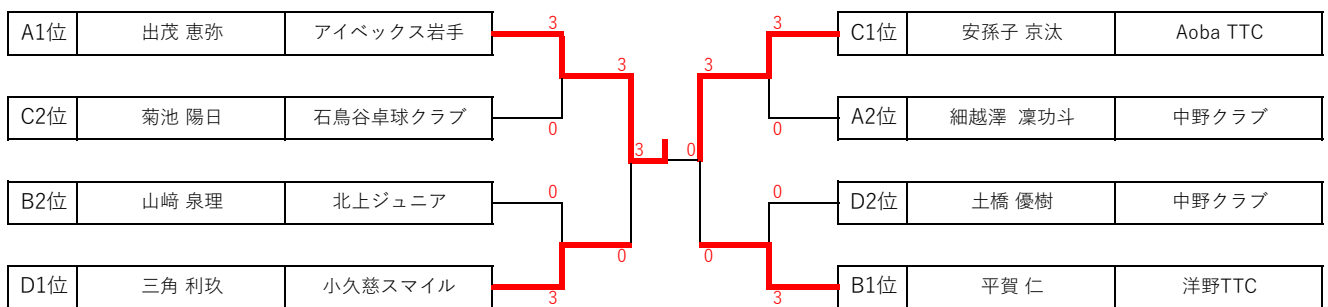
3コート 2順位		4	5	6	勝 敗	順 位
Bリーグ		平賀 仁	砂子澤 佑馬	山崎 泉理		
4	平賀 仁	洋野TTC	3-0	3-0	2-0	1
5	砂子澤 佑馬	中野クラブ	0-3	1-3	0-2	3
6	山崎 泉理	北上ジュニア	0-3	3-1	1-1	2

4コート 2順位		10	11	12	勝 敗	順 位
Dリーグ		三角 利玖	沼崎 航汰	土橋 優樹		
10	三角 利玖	小久慈スマイル	3-0	3-0	2-0	1
11	沼崎 航汰	宮古Jr.	0-3	2-3	0-2	3
12	土橋 優樹	中野クラブ	0-3	3-2	1-1	2

<3人ブロック> 試合順番 ①2-3 ②1-3 ③1-2

<カブ男子の部 決勝トーナメント>

3,4コート



<カブ女子の部 予選リーグ>

5コート 1順位		1	2	3	勝 敗	順 位
Aリーグ		高橋 芽生	佐藤 真優	小野寺 桃子		
1	高橋 芽生	矢巾卓球クラブ	3-0	3-0	2-0	1
2	佐藤 真優	川崎ジュニア	0-3	3-1	1-1	2
3	小野寺 桃子	姥屋敷SC	0-3	1-3	0-2	3

5コート 2順位		8	9	10	勝 敗	順 位
Cリーグ		菅原 麗妃愛	柴田 夏芽	石川 楓		
8	菅原 麗妃愛	若松クラブ	L w/o	L w/o		
9	柴田 夏芽	姥屋敷SC	W w/o	1-3	0-1	2
10	石川 楓	更木クラブ	W w/o	3-1	1-0	1

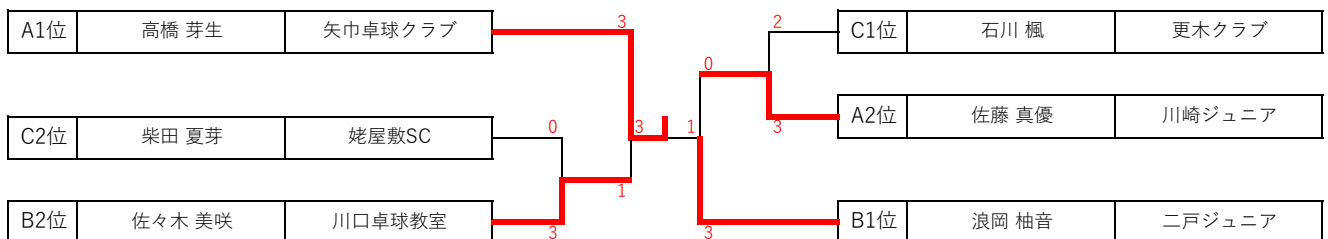
6コート 1順位		4	5	6	7	勝 敗	順 位
Bリーグ		浪岡 柚音	佐々木 美咲	石川 心海	千田 みい沙		
4	浪岡 柚音	二戸ジュニア	3-2	3-1	3-0	3-0	1
5	佐々木 美咲	川口卓球教室	2-3	3-1	3-0	2-1	2
6	石川 心海	若松クラブ	1-3	1-3	3-0	1-2	3
7	千田 みい沙	矢巾卓球クラブ	0-3	0-3	0-3	0-3	4

<3人ブロック> 試合順番 ①2-3 ②1-3 ③1-2

<4人ブロック> 試合順番 ①1-4 ②2-3 ③1-3 ④2-4 ⑤1-2 ⑥3-4

<カブ女子の部 決勝トーナメント>

5,6コート



＜ホープス男子の部 予選リーグ＞

7コート 1順位 1 2 3

Aリーグ		大山 司	金野 晴空	大沢 瑛和	勝 敗	順 位
1	大山 司 萩荘クラブ		L w/o	L w/o		
2	金野 晴空 大東卓球クラブ	W w/o		3-1	1-0	1
3	大沢 瑛和 水沢南ジュニア	W w/o	1-3		0-1	2

9コート 1順位 13 14 15

Eリーグ		高橋 柁汰	安孫子 将生	細川 蒼太	勝 敗	順 位
13	高橋 柁汰 中野クラブ		1-3	3-0	1-1	2
14	安孫子 将生 Aoba TTC	3-1		3-0	2-0	1
15	細川 蒼太 上平沢スポーツ少年団	0-3	0-3		0-2	3

7コート 2順位 4 5 6

Bリーグ		榊原 玄	上澤 怜愛	中田 幸太郎	勝 敗	順 位
4	榊原 玄 卓球のフジワラ		3-0	3-0	2-0	1
5	上澤 怜愛 中野クラブ	0-3		3-0	1-1	2
6	中田 幸太郎 紫波東TTC	0-3	0-3		0-2	3

9コート 2順位 16 17 18

Fリーグ		伊藤 元信	佐藤 太志	佐藤 公志朗	勝 敗	順 位
16	伊藤 元信 T.E.C花巻		L w/o	L w/o		
17	佐藤 太志 アイベックス岩手	W w/o		3-0	1-0	1
18	佐藤 公志朗 石鳥谷卓球クラブ	W w/o	0-3		0-1	2

8コート 1順位 7 8 9

Cリーグ		伊藤 恵介	佐々木 煌真	宮崎 正士	勝 敗	順 位
7	伊藤 恵介 T.E.C花巻		3-0	3-0	2-0	1
8	佐々木 煌真 二戸ジュニア	0-3		3-0	1-1	2
9	宮崎 正士 上平沢スポーツ少年団	0-3	0-3		0-2	3

10コート 1順位 19 20 21

Gリーグ		長嶺 明仁	高田 亜嵐	鈴木 權人	勝 敗	順 位
19	長嶺 明仁 姥屋敷SC		3-0	3-0	2-0	1
20	高田 亜嵐 矢巾卓球クラブ	0-3		3-0	1-1	2
21	鈴木 權人 卓球のフジワラ	0-3	0-3		0-2	3

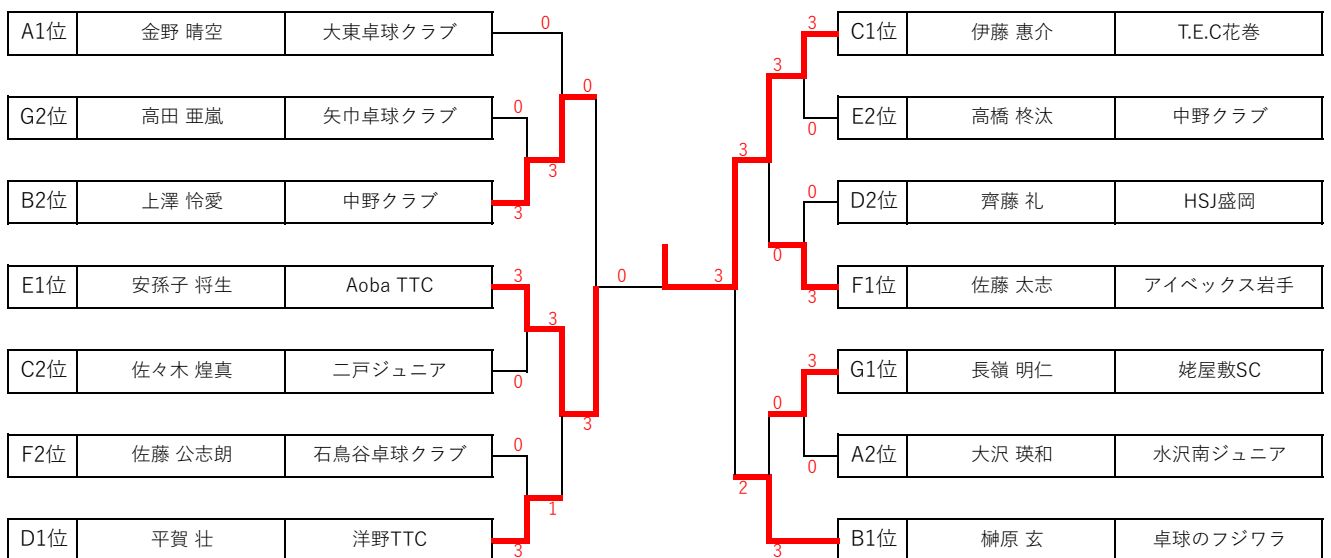
8コート 2順位 10 11 12

Dリーグ		平賀 壮	齊藤 礼	吉田 慶斗	勝 敗	順 位
10	平賀 壮 洋野TTC		3-0	3-0	2-0	1
11	齊藤 礼 HSJ盛岡	0-3		3-2	1-1	2
12	吉田 慶斗 中野クラブ	0-3	2-3		0-2	3

＜3人ブロック＞ 試合順番 ①2-3 ②1-3 ③1-2

＜ホープス男子の部 決勝トーナメント＞

7～10コート



＜ホープス女子の部 予選リーグ＞

11コート 順目

Aリーグ		1	2	3	4	勝 敗	順 位
1	初森 心咲 宮古J r.	△	3-0	3-0	3-0	3-0	1
2	三浦 聖愛 川口卓球教室	0-3	△	3-2	2-3	1-2	3
3	杉浦 悠 上平沢スポーツ少年団	0-3	2-3	△	1-3	0-3	4
4	羽柴 莉愛 本寺クラブ	0-3	3-2	3-1	△	2-1	2

14コート 1順目

Eリーグ		15	16	17	勝 敗	順 位
15	羽上 小春 雫石ジュニア	△	3-0	3-0	2-0	1
16	佐藤 未羽 本寺クラブ	0-3	△	3-0	1-1	2
17	今松 莉紗 川口卓球教室	0-3	0-3	△	0-2	3

12コート 順目

Bリーグ		5	6	7	8	勝 敗	順 位
5	下河原 梨央 宮古J r.	△	3-0	3-0	3-0	3-0	1
6	菊池 あかり 東水沢T T A	0-3	△	3-0	3-0	2-1	2
7	細越澤 穂香 中野クラブ	0-3	0-3	△	3-2	1-2	3
8	清川 萌佳 上平沢スポーツ少年団	0-3	0-3	2-3	△	0-3	4

14コート 2順目

Fリーグ		18	19	20	勝 敗	順 位
18	小野 陽菜里 若松クラブ	△	3-0	3-0	2-0	1
19	高橋 愛菜 上平沢スポーツ少年団	0-3	△	3-1	1-1	2
20	白石 詩音 姥屋敷SC	0-3	1-3	△	0-2	3

13コート 1順目

Cリーグ		9	10	11	勝 敗	順 位
9	遠藤 莉唯紗 本寺クラブ	△	3-0	3-0	2-0	1
10	田口 望 二戸ジュニア	0-3	△	3-0	1-1	2
11	佐川 彩璃空 湯田TTC	0-3	0-3	△	0-2	3

15コート 1順目

Gリーグ		21	22	23	勝 敗	順 位
21	菊池 陽月 石鳥谷卓球クラブ	△	1-3	0-3	0-2	3
22	中村 和叶 矢巾卓球クラブ	3-1	△	2-3	1-1	2
23	田村 莉乃 二戸ジュニア	3-0	3-2	△	2-0	1

13コート 2順目

Dリーグ		12	13	14	勝 敗	順 位
12	羽上 千春 雫石ジュニア	△	3-0	3-1	2-0	1
13	小原 結佳 若松クラブ	0-3	△	0-3	0-2	3
14	辻本 苺愛 本寺クラブ	1-3	3-0	△	1-1	2

15コート 2順目

Hリーグ		24	25	26	勝 敗	順 位
24	工藤 咲空 川口卓球教室	△	3-2	3-0	2-0	1
25	久保田 明里 宮古J r.	2-3	△	3-0	1-1	2
26	小林 愛和 湯田TTC	0-3	0-3	△	0-2	3

＜3人ブロック＞ 試合順番 ①2-3 ②1-3 ③1-2

＜4人ブロック＞ 試合順番 ①1-4 ②2-3 ③1-3 ④2-4 ⑤1-2 ⑥3-4

＜ホープス女子の部 決勝トーナメント＞

11～14コート

